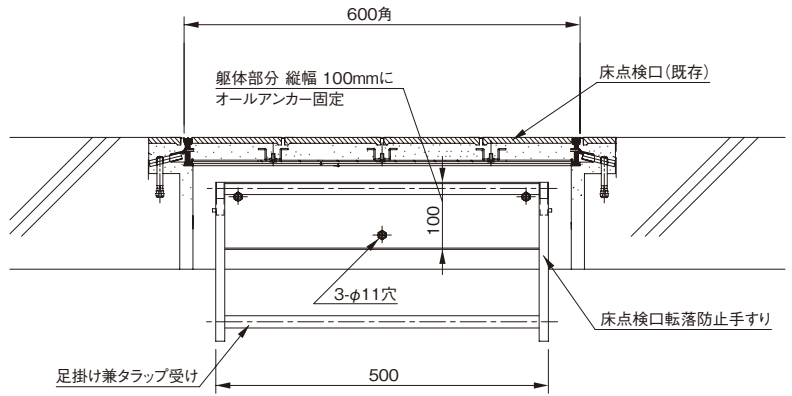
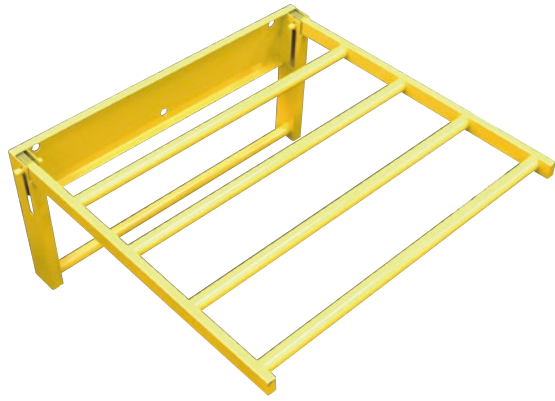
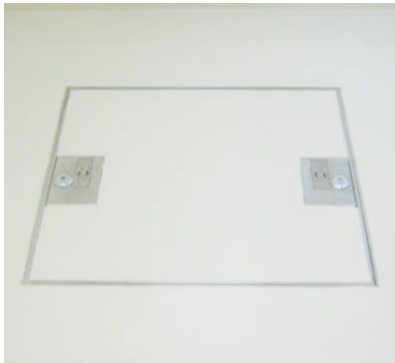


# 床開口転落防止手すり



- ・床点検口の蓋が開いていても、手すりが目立ち安心です。
- ・周囲に注意を喚起する黄色アクリル樹脂塗装です。
- ・既設の床点検口に取付けることで、落下防止になります。
- ・落下防止の格子を立ち上げると昇降用の手すりになります。
- ・立ち上げた手すりは目立つので、落下防止につながります。
- ・ピット内に昇降用タラップを設ければ、ハンゴを持ち歩く必要がなくなります。



床点検口の内部に設置します。



床点検口の蓋が開いていても、格子により転落を防止できます。



格子を上げると床開口の目印になります。



## ▶ご注意

- ・床点検口の有効開口は、550mm以上必要です。
- ・取付用のオールアンカー M10×3本(長さは現場による)は、別途ご購入ください。
- ・納期：お問い合わせください。



ピット内に昇降用タラップを追加で設置することをお勧めいたします。



昇降時に手すりとして使用できます。

商品番号	商品名	1台価格	材質	仕上げ	色	サイズ	入数	重量	単位
・433-493	床開口転落防止手すり 600型 SUS	・90,300	SUS304	高厚膜焼付塗装	黄	500×500	1	3.6kg	台
433-494	〃 600型	・68,400	高耐食溶融メッキ鋼板	〃	〃	500×500	1	4.0kg	〃

※表示価格は、本体価格(税別)となります。

